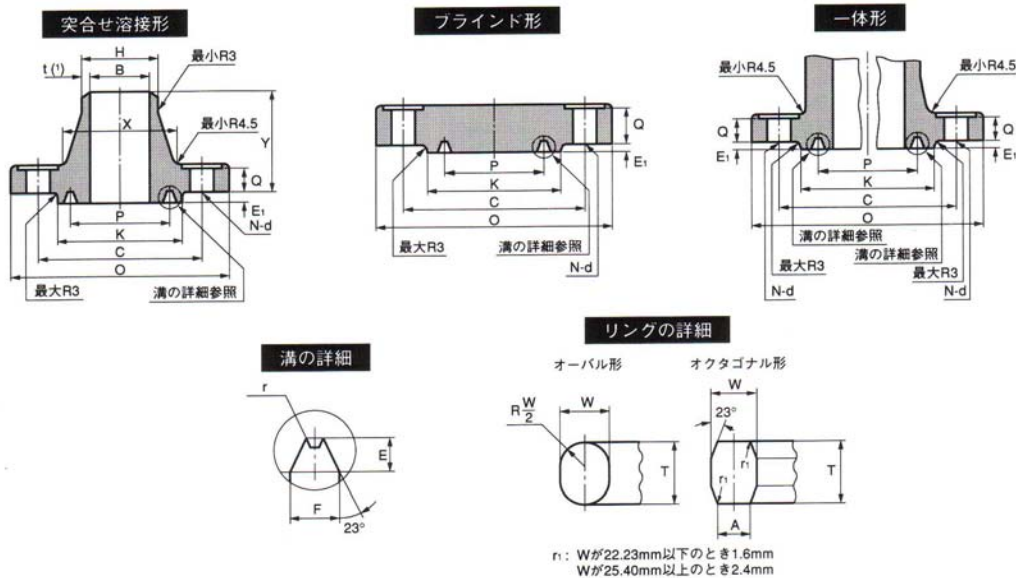


# クラス2500フランジ寸法表(リングジョイント座の場合)



## フランジ寸法

単位:mm

呼び径		外径 O	内径 突合せ 溶接形 B	ハブ元 の径 X	ハブ先 の径 H	厚さ (最小) Q	全長 突合せ 溶接形 Y	ボルト穴			ボルトの ねじの呼び	ボルトの 長さ (参考) スタッド ボルト	
A	B							中心円 の径 C	穴の数 N	穴の径 d			
15	1/2	133	注文者 の 指定に よる。	43.0	21.7	30.5	73.2	88.9	4	22	3/4_10UNC	125	
20	3/4	140		51.0	27.0	32.0	79.2	95.2	4	22	3/4_10UNC	125	
25	1	159		57.0	34.0	35.5	88.9	108.0	4	26	7/8_9UNC	140	
(32)	(1 1/4)	184		73.0	42.7	38.5	95.2	130.0	4	29	1_8UNC	155	
40	1 1/2	203		79.0	48.6	44.5	111.3	146.0	4	32	1 1/8_8UN	175	
50	2	235		95.0	60.5	51.0	127.0	171.4	8	29	1_8UNC	180	
65	2 1/2	267		114	76.3	57.5	142.7	196.8	8	32	1 1/8_8UN	200	
80	3	305		133	89.1	67.0	168.1	228.6	8	35	1 1/4_8UN	230	
(90)	(3 1/2)	-		-	-	-	-	-	-	-	-	-	-
100	4	356		165	114.3	76.5	190.5	273.0	8	42	1 1/2_8UN	265	
(125)	(5)	419		203	139.8	92.0	228.6	323.8	8	48	1 3/4_8UN	310	
150	6	483		235	165.2	108.0	273.0	368.3	8	54	2_8UNC	355	
200	8	550	305	216.3	127.0	317.5	438.2	12	54	2_8UNC	400		
250	10	675	375	267.4	165.5	419.1	539.8	12	67	2 1/2_8UN	510		
300	12	760	441	318.5	184.5	463.6	619.3	12	74	2 3/4_8UN	565		

## リングジョイント座寸法

単位:mm

呼び径		座の径 K(最小)	溝及び リングの 中心径 P	リング 番号	溝の寸法			リング寸法(2) (参考)				近似 フランジ 間隔 S
A	B				深さ E	幅 F	溝底の 隅の 半径 r	幅 W	高さT		平面部 の幅 A	
								オクタゴナル形	オーバル形			
15	1/2	65.5	42.88	R13	6.35	8.74	0.8	7.94	12.70	14.29	5.23	4
20	3/4	73.5	50.80	R16	6.35	8.74	0.8	7.94	12.70	14.29	5.23	4
25	1	83.0	60.32	R18	6.35	8.74	0.8	7.94	12.70	14.29	5.23	4
(32)	(1 1/4)	102	72.24	R21	7.92	11.91	0.8	11.11	15.88	17.46	7.75	3
40	1 1/2	115	82.55	R23	7.92	11.91	0.8	11.11	15.88	17.46	7.75	3
50	2	134	101.60	R26	7.92	11.91	0.8	11.11	15.88	17.46	7.75	3
65	2 1/2	150	111.12	R28	9.52	13.49	1.5	12.70	17.46	19.05	8.66	3
80	3	169	127.00	R32	9.52	13.49	1.5	12.70	17.46	19.05	8.66	3
(90)	(3 1/2)	-	-	-	-	-	-	-	-	-	-	-
100	4	204	157.18	R38	11.13	16.66	1.5	15.88	20.64	22.23	10.49	4
(125)	(5)	242	190.50	R42	12.70	19.84	1.5	19.05	23.81	25.40	12.32	4
150	6	280	228.60	R47	12.70	19.84	1.5	19.05	23.81	25.40	12.32	4
200	8	340	279.40	R51	14.27	23.01	1.5	22.23	26.99	28.58	14.81	5
250	10	426	342.90	R55	17.48	30.18	2.4	28.58	34.93	36.51	19.81	6
300	12	496	406.40	R60	17.48	33.32	2.4	31.75	38.10	39.69	22.23	8

注 (1) 詳細は、JPI-7S-23による。